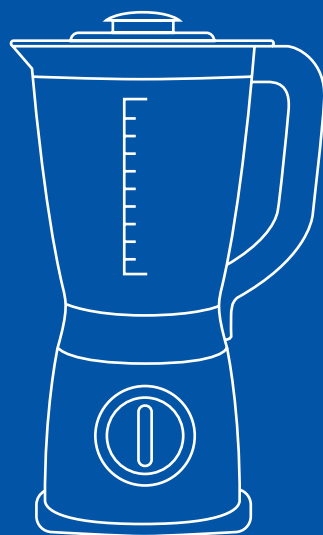


HYUNDAI
APPLIANCES

FRULLATORE A CARAFFA KHN-FC6B

MANUALE D'USO E MANUTENZIONE





Grazie per aver acquistato il frullatore da tavolo KHN-FC6B uno strumento utilissimo per la preparazione dei tuoi cibi.

Prima dell'uso, leggere attentamente tutte le avvertenze e le istruzioni d'uso e conservare il presente manuale per future consultazioni

NORME DI SICUREZZA E AVVERTENZE

- Prima di utilizzare l'apparecchio, leggere attentamente le istruzioni per l'uso e in particolare le avvertenze sulla sicurezza, attenendosi ad esse. Conservare il presente manuale, per l'intera durata di vita dell'apparecchio, a scopo di consultazione. La mancata osservanza delle istruzioni potrebbe essere causa di incidenti e rendere nulla la garanzia, sollevando il fabbricante da ogni responsabilità.
- Il presente apparecchio deve essere utilizzato unicamente per lo scopo per cui è stato progettato, ovvero come FRULLATORE per uso domestico. Qualsiasi altro utilizzo è considerato non conforme e pertanto pericoloso.
- Gli elementi di imballaggio (sacchetti di plastica, cartone, polistirolo ecc.) non devono essere lasciati alla portata dei bambini in quanto potenziali fonti di pericolo e devono essere smaltiti secondo quanto previsto dalle normative vigenti.
- Dopo aver rimosso l'apparecchio dalla confezione, controllare l'eventuale presenza di danni da trasporto e l'integrità della fornitura in base al disegno. In caso di danneggiamenti o dubbi sull'effettiva integrità, non utilizzare l'apparecchio e rivolgersi al servizio di assistenza autorizzato.
- Prima dell'uso, lavare accuratamente tutte le parti che entrano in contatto con il cibo, vedi paragrafo pulizia e manutenzione.
- Prestare attenzione nell'uso delle lame poiché sono estremamente affilate.
- Maneggiare le lame con molta attenzione quando si estraggono dal bicchiere graduato, quando il bicchiere viene svuotato e durante la pulizia.
- Non usare l'apparecchio se il cavo o la spina risultano danneggiati.
- Prima di collegare l'apparecchio, controllare che i dati della tensione di rete riportati sulla etichetta dati corrispondano a quelli della rete elettrica locale. L'etichetta dati si trova sull'apparecchio stesso.
- La spina dell'apparecchio deve entrare nella presa perfettamente.

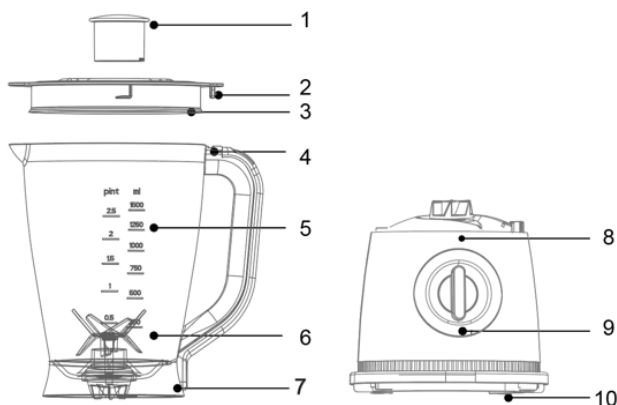
Non modificare in alcun modo la spina. Non usare adattatori né prolunghhe.

- Non usare il prodotto all'esterno.
- Non usare il prodotto se è caduto a terra, se ci sono visibili segni di danneggiamento o perdite.
- Non tirare il cavo di rete per sollevare, trasportare o togliere la spina dalla presa di corrente.
- Assicurarsi che il cavo non presenti nodi o piegature.
- Verificare lo stato del cavo elettrico. Cavi danneggiati o annodati aumentano il rischio di scossa elettrica.
- Non toccare né utilizzare il prodotto con le mani o i piedi bagnati o umidi. Non toccare la spina o il cavo con le mani o i piedi bagnati o umidi.
- Se il cavo di alimentazione è danneggiato, esso deve essere sostituito dal produttore o da un centro di assistenza tecnica autorizzato, in modo da prevenire ogni rischio.
- In caso di guasto o di cattivo funzionamento dell'apparecchio, spegnerlo e non manometterlo. Per l'eventuale riparazione rivolgersi solamente ad un centro di assistenza tecnica autorizzato
- Questo prodotto non è stato concepito per l'uso da parte di persone con ridotte capacità fisiche, mentali o sensoriali, privi di esperienza e conoscenza, a meno che non ci sia la supervisione o formazione sull'uso dell'apparecchio fornita dalla persona responsabile della loro sicurezza e ne capiscano i pericoli implicati.
- Questo prodotto non è un giocattolo. Assicurarsi che i bambini non giochino con l'apparecchio. Tenere il prodotto e il suo cavo lontano dalla portata dei bambini.
- Questo prodotto non deve essere utilizzato dai bambini.
- Non capovolgere il prodotto mentre è in funzione o è collegato alla rete.
- Spegnerlo e disconnettere l'apparecchio dalla presa di corrente, quando non è in uso e prima di procedere con qualsiasi attività di manutenzione o pulizia.
- Spegnerlo e disconnettere sempre il prodotto dalla presa di corrente, prima di rimuovere l'asta del frullatore.
- Questo prodotto è stato concepito per il solo uso DOMESTICO, non è stato concepito per uso industriale o professionale
- Non lasciare mai il prodotto incustodito quando è in funzione.
- Riporre il prodotto in un ambiente asciutto privo di polvere, lontano dalla luce diretta del sole e da fonti di calore.
- NON immergere mai l'apparecchio in acqua e non metterlo mai sotto il getto di acqua corrente.

- Per l'uso, posizionare il prodotto su una superficie piana e stabile, in modo che non possa cadere a terra, nel lavandino o in altri contenitori di acqua.
- NON utilizzare in prossimità del piano cottura della cucina e/o altre fonti di calore.
- Prestare attenzione affinché il cavo non venga a contatto con superfici calde, incandescenti, fiamme libere, pentole e altri utensili.
- Non lasciare che il cavo penzoli dal tavolo o da un altro piano.
- Non toccare le parti in movimento.
- **ATTENZIONE:** Non tentare in nessun modo di toccare e/o estrarre l'asta del frullatore mentre l'apparecchio è in funzione.
- Spegner e scollegare l'apparecchio dalla presa di corrente prima di montare /smontare l'asta e al termine dell'utilizzo e prima di procedere a qualsiasi operazione di manutenzione o pulizia.
- Tutte le parti destinate al contatto con il cibo durante l'utilizzo dell'apparecchio devono essere ben lavate prima dell'uso
- Durante il funzionamento non occludere le griglie di aerazione.
- Utilizzare l'apparecchio solo con gli accessori forniti in dotazione.
- La presa di corrente deve essere facilmente accessibile in modo da poter disinserire con facilità la spina in caso di emergenza.
- Non far entrare acqua o oggetti all'interno delle griglie di aerazione.
- Il prodotto deve essere disconnesso dalla rete quando viene lasciato incustodito e prima di avvicinarsi alle parti in movimento.
- Non utilizzare altri accessori non inclusi nella confezione.
- Montare l'apparecchio correttamente prima di collegare il cavo alla presa di corrente.
- Assicurarsi che il montaggio sia avvenuto correttamente, in modo da evitare qualsiasi rischio di infortunio.
- Non rimuovere il coperchio mentre il frullatore è in funzione, per impedire la fuoriuscita del cibo.
- **Attenzione!** Assicurarsi che il frullatore sia spento prima di rimuoverlo dalla base di supporto.
- Spegner e scollegare l'apparecchio e scollegarlo dalla presa di corrente prima di cambiare gli accessori o entrare in contatto con le parti mobili.
- Prima di ogni utilizzo verificare che l'apparecchio sia in buono stato, che il cordone elettrico non sia danneggiato: in caso di dubbio rivolgersi a personale professionalmente qualificato.
- Posizionare l'apparecchio lontano da altre fonti di calore e da elementi o quant'altro che possono venire a contatto con le parti calde, e verificare che la superficie d'appoggio sia stabile, non in pendenza in quanto l'apparecchio potrebbe ribaltarsi.

- Posizionare l'apparecchio lontano da contenitori di liquidi (ad esempio, lavelli ecc.) per evitare che schizzi d'acqua o che vi possa cadere.
- **Attenzione!** È vietato utilizzare qualsiasi tipo di lubrificante.
- Non immergere il gruppo motore in acqua o altri liquidi, non lavare sotto il rubinetto. Usare un panno umido per pulire l'unità motore.

Descrizione del prodotto



1. Misurino
2. Blocco di sicurezza sul perno del coperchio
3. Coperchio
4. Foro per il blocco di sicurezza del coperchio
5. Caraffa
6. Lame
7. Sistema di chiusura di sicurezza della caraffa
8. Unità motore
9. Manopola della velocità
10. Piedini antiscivolo

Istruzioni per l'uso

Fase 1:

- Montare la caraffa sull'unità motore

Fase 2:

- Ruotare la caraffa in senso orario per bloccarla nel gruppo motore. Assicurarsi che l'icona della freccia del barattolo corrisponda all'icona del lucchetto sull'unità motore.
- Lavare la frutta/verdura e tagliarla a pezzetti – circa 2x2 cm.
- Mettere la frutta/verdura nella caraffa e aggiungere il livello desiderato di acqua o liquido all'interno.
- Prestare attenzione che il cibo non superi la linea di capacità massima.

Fase 3:

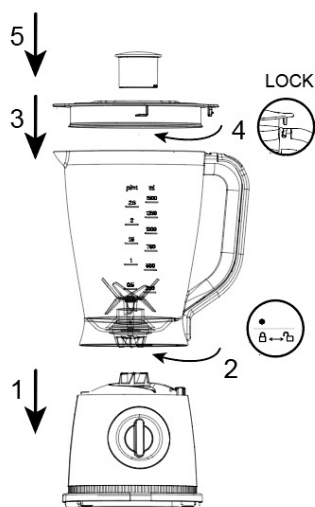
- Montare il coperchio sulla caraffa

Fase 4:

- Ruotare il coperchio in senso antiorario in modo da bloccarlo con la caraffa.
- Prestare attenzione che il blocco di sicurezza nel perno del coperchio sia inserito correttamente nel foro di blocco di sicurezza della caraffa. In caso contrario, l'unità motore non funzionerà.

Fase 5:

- Inserire il misurino nel coperchio
- Collegare l'apparecchio e ruotare il pulsante della velocità su 1 o 2, in base al tipo di cibo.
- Azionare il frullatore per 2 minuti e poi smettere per almeno 5 minuti prima di procedere nuovamente. Non utilizzare il frullatore per più di due operazioni. Lasciare raffreddare per 30 minuti prima della successiva operazione.



Ricetta: Succo di carota

Non mettere più di 600 g di carota con 900 g di acqua.

- Non aprire mai il coperchio mentre la lama sta ancora ruotando. Per maggiore cautela, è possibile attendere che l'unità motore si fermi completamente, quindi scollegare l'apparecchio prima di rimuovere il coperchio.
- Per aggiungere ingredienti liquidi durante la lavorazione, rimuovere il misurino dal coperchio e versare il liquido attraverso l'apertura del coperchio.
- Se il risultato non è soddisfacente, spegnere l'apparecchio e mescolare gli ingredienti con una spatola.

Istruzioni per la conservazione

Fase 1:

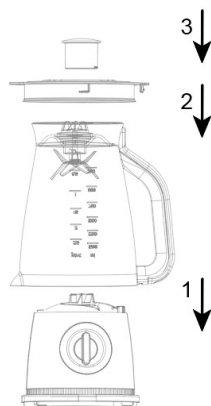
- Capovolgere la caraffa.
- Quindi inserire nell'unità motore.

Fase 2:

- Posizionare il coperchio la caraffa

Fase 3:

- Inserire il misurino nel coperchio così il frullatore non occuperà troppo spazio.



Pulizia

- Prima della pulizia scollegare il cavo di alimentazione dalla presa.
- Non immergere l'alloggiamento con il motore in acqua.
- Non utilizzare detergenti abrasivi.
- Per pulire la parte esterna del prodotto utilizzare esclusivamente un panno umido.
- I componenti che sono entrati in contatto con gli alimenti possono essere puliti con acqua e sapone.
- Lasciare asciugare completamente le parti prima di rimontare il dispositivo.

ETICHETTA DATI

HYUNDAI	MADE IN CHINA
Distribuito da EUROCOM D.L.E. S.p.A. Via Egadi 7, 20144 Milano (MI) su licenza di HYUNDAI Corporation Holdings, Korea.	
Consegna disponibile solo in Italia, San Marino e Città del Vaticano.	
KHN-FC6B FRULLATORE A CARAFFA	
220-240V ~ 50/60 Hz 500W	
LOT.	
REV. 10.2023	
	
	



Questo prodotto è conforme a tutte le direttive europee applicabili



Per contatto con alimenti



Apparecchio con isolamento elettrico di classe II



INFORMAZIONI AGLI UTENTI ai sensi del Decreto Legislativo N° 49 del 14 Marzo 2014 “Attuazione della Direttiva 2012/19/UE sui rifiuti di apparecchiature elettriche ed elettroniche (RAEE)”

Il simbolo del cassonetto barrato riportato sull'apparecchiatura indica che il prodotto alla fine della propria vita utile deve essere raccolto separatamente dagli altri rifiuti. L'utente dovrà, pertanto, conferire l'apparecchiatura integra dei componenti essenziali giunta a fine vita agli idonei centri di raccolta differenziata dei rifiuti elettronici ed elettrotecnici, oppure riconsegnarla al rivenditore al momento dell'acquisto di nuova apparecchiatura di tipo equivalente, in ragione di uno a uno, oppure 1 a zero per le apparecchiature aventi lato maggiore inferiore a 25 CM. L'adeguata raccolta differenziata per l'avvio successivo dell'apparecchiatura dimessa al riciclaggio, al trattamento e allo smaltimento ambientale compatibile contribuisce ad evitare possibili effetti negativi sull'ambiente e sulla salute e favorisce il riciclo dei materiali di cui è composta l'apparecchiatura. Lo smaltimento abusivo del prodotto da parte dell'utente comporta l'applicazione delle sanzioni amministrative di cui al D.Lgs n. Decreto Legislativo N° 49 del 14 Marzo 2014.

Thank you for purchasing the KHN-FC6B tabletop blender, a very useful tool for preparing your food.

Before use, carefully read all warnings and instructions for use and keep this manual for future reference.

SAFETY STANDARDS AND WARNINGS

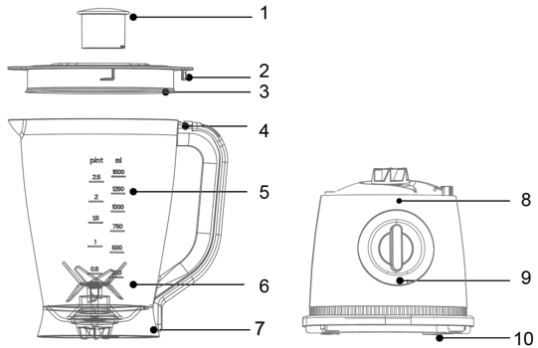
- Before using the appliance, carefully read the instructions for use and in particular the safety warnings, complying with them. Keep this manual, for the entire life of the appliance, for the purpose of consultation. Failure to follow the instructions could cause an accident and void the warranty, relieving the manufacturer of any liability.
- This appliance must be used only for the purpose for which it was designed, ie as a BLENDER for domestic use. Any other use is considered improper and therefore dangerous.
- Packaging elements (plastic bags, cardboard, polystyrene, etc.) must not be left within the reach of children as they are potential sources of danger and must be disposed of in accordance with current regulations.
- After removing the appliance from the packaging, check for any transport damage and the integrity of the supply based on the drawing. In the event of damage or doubts as to its actual integrity, do not use the appliance and contact the authorized assistance service.
- Before use, carefully wash all the parts that come into contact with food, see the cleaning and maintenance paragraph.
- Be careful when using the blades as they are extremely sharp.
- Handle the blades very carefully when removing them from the measuring cup, when the cup is emptied and during cleaning.
- Do not use the appliance if the cable or plug are damaged.
- Before connecting the appliance, check that the mains voltage data shown on the data label correspond to those of the local electricity network. The data label is located on the appliance itself.
- The appliance plug must fit perfectly into the socket. Do not modify the plug in any way. Do not use adapters or extension cords.
- Do not use the product outdoors.
- Do not use the product if it has been dropped, if there are visible signs of damage or leaks.
- Do not pull the power cable to lift, carry or remove the plug from the socket.
- Make sure that the cable has no knots or bends.

- Check the condition of the electric cable. Damaged or entangled cords increase the risk of electric shock.
- Do not touch or use the product with wet or damp hands or feet. Do not touch the plug or cord with wet or damp hands or feet.
- If the power cable is damaged, it must be replaced by the manufacturer or a technical assistance centre authorized, in order to prevent any risk.
- In the event of a breakdown or malfunction of the appliance, switch it off and do not tamper with it. For any repairs, contact only an authorized technical assistance centre
- This product was not designed for use by persons with reduced physical, mental or sensory capabilities, lack experience and knowledge, unless there is supervision or training on the use of the appliance provided by the person responsible for their safety and they understand the dangers involved.
- This product is not a toy. Make sure that children do not play with the appliance. Keep the product and its cord out of the reach of children.
- This product should not be used by children.
- Do not turn the product upside down while it is in operation or connected to the network.
- Switch off and disconnect the appliance from the socket when not in use and before proceeding with any maintenance or cleaning activity.
- Always switch off and unplug the product from the power outlet before removing the blender rod.
- This product has been designed for DOMESTIC use only, it has not been designed for industrial or professional use
- Never leave the product unattended when it is in operation.
- Store the product in a dry, dust-free environment away from direct sunlight and heat sources.
- NEVER immerse the appliance in water and never place it under running water.
- For use, place the product on a flat and stable surface, so that it cannot fall on the floor, into the sink or in other containers of water.
- DO NOT use near the cooker hob and/or other heat sources.
- Pay attention that the cable does not come into contact with hot, incandescent surfaces, open flames, pans and other utensils.
- Do not let cord hang from table or other surface.
- Do not touch moving parts.
- WARNING: Do not attempt to touch and/or remove the blender

- shaft in any way while the appliance is on function.
- Switch off and unplug the appliance from the power outlet before assembling / disassembling the rod and after use and before carrying out any maintenance or cleaning operation.
- All parts intended to come into contact with food during use of the appliance must be thoroughly washed before use
- During operation, do not obstruct the ventilation grilles.
- Use the appliance only with the accessories supplied.
- The power socket must be easily accessible so that the plug can be easily removed in case of an emergency.
- Do not let water or objects enter the ventilation grilles.
- The product must be disconnected from the mains when left unattended and before approaching moving parts.
- Do not use other accessories not included in the package.
- Assemble the appliance correctly before plugging the cable into the socket.
- Make sure that the assembly has been carried out correctly, in order to avoid any risk of injury.
- Do not remove the lid while the blender is running, to prevent food from spilling.
- Attention! Make sure the blender is turned off before removing it from the stand.
- Switch off the appliance and unplug it from the socket before changing accessories or touching moving parts.
- Before each use, check that the appliance is in good condition and that the electric cord is not damaged: if in doubt, contact professionally qualified personnel.
- Position the appliance away from other sources of heat and from elements or anything else that may come into contact with hot parts, and check that the support surface is stable, not sloping as the appliance could tip over.
- Position the appliance away from containers of liquids (for example, sinks, etc.) to prevent water from splashing or falling into it.
- Attention! It is forbidden to use any type of lubricant. Do not immerse the motor unit in water or other liquids, do not wash under the tap. Use a damp cloth to clean the motor unit.

Product description

1. Measured cup
2. Safety lock
3. Inserted pin of lid
4. Lid
5. Jar
6. Blade set
7. Safety lock outlet of jar
8. Motor unit
9. Speed knob
10. Anti slip feet

**Instructions for use****Step 1:**

- Fit the jar onto the motor unit

Step 2:

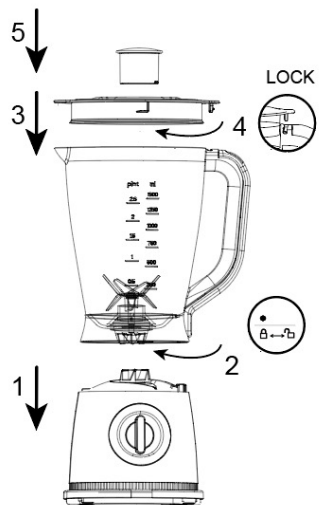
- Turn the jar clockwise to lock into the motor unit. Sure the jar arrow icon is matching lock icon on motor unit.
- Wash fruit / vegetables and cut into small pieces – about 2x2cm.
- Place the fruit / vegetables into jar and add desired level of water or liquid mixture into the Jar.
- Pay attention that food don't reach more than the highest max capacity line.

Step 3:

- Fit the lid into the jar

Step 4:

- Turn the lid anticlockwise to screw in the jar.
- Pay attention that Safety lock in the pin of lid need to insert into Safety lock hole of jar well. If not, the motor unit will not work



Step 5:

- Fit the measured cup into the lid
- Plug the appliance in and turn the speed button to 1,2, position base on your food request.
- Run the blender within 2 min. and then rest at least 5 min for 2nd operation. Do not use the machine for more than two operations. Allow machine to cool 30 min. before the 3rd time operation.

Recipe: for carrot juice:

Cannot put more than 600g carrot with 900g water.

- Never open the lid when the blade is still rotating. For extra caution, you can wait motor unit completely stop then unplug the appliance before removing the lid.
- To add liquid ingredients during processing, remove the measuring cup of the lid and pour liquid through the opening in the lid.
- If the result is not satisfactory, switch the appliance off and stir the ingredients with a spatula.

Instruction to stock**Step 1:**

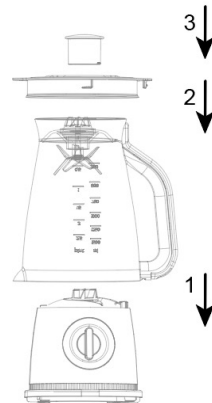
- Place upside down the jar.
Then Insert into motor unit.

Step 2:

- Place the lid onto the jar

Step 3:

- Insert the measure cup into the lid
And then you will get the compacted status.



Cleaning

- Before cleaning please remove the power cord from the socket.
- Do not immerse the housing with motor in water.
- Do not use any abrasive detergents.
- Please only use a damp to clean the outside of the housing.
- Components that have come into contact with food can be cleaned in soapy water.
- Allow the parts to dry thoroughly before reassembling the device.

RATING LABEL





The product is made conforming with all the applicable European regulations



Food contact



Class II insulated electrical appliance



INFORMATION TO USERS according to Legislative Decree No. 49 of March 14, 2014 “ 2012/19/UE Implementation of the Directive on Waste Electrical and Electronic Equipment (WEEE) “
The crossed-out dustbin symbol indicates that the product at the end of its life must be collected separately from other waste. The user should, therefore, take the equipment with the essential components at the end of its useful life to the separate collection center of electronic and electrical waste, or return it to the retailer when purchasing new equipment of equivalent type, in ratio of one to one, or one to zero for devices with larger side less than 25 CM. The separate collection for the decommissioned equipment for recycling, treatment and environmentally compatible disposal contributes to avoid possible negative effects on the environment and human health and promotes recycling of the materials. Improper disposal of the product by the user entails the application of administrative sanctions according to Legislative Decree No. 49 of 14 March 2014

HYUNDAI
APPLIANCES

HYUNDAI



MADE IN CHINA

A causa della continua evoluzione tecnologica dei prodotti, i dati contenuti nel presente manuale possono subire lievi variazioni senza obbligo di preavviso da parte del Produttore.

Per informazioni contattare:

EUROCOM DLE S.p.A.
Via Egadi, 7 - 20144 Milano (MI)
Email: info@hyundai-electronics.it
Sito Web: www.hyundai-electronics.it

Importato da Innoliving Spa, Via Merloni 2B, 60131 Ancona (AN),
per conto di EUROCOM D.L.E. S.p.A. Via Egadi 7, 20144 Milano (MI)
Distribuito da EUROCOM D.L.E. S.p.A. Via Egadi 7, 20144 Milano (MI)
su licenza di HYUNDAI Corporation Holdings, Korea
Consegna disponibile solo in Italia, San Marino e Città del Vaticano.