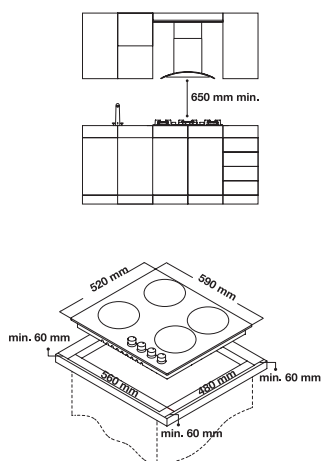


# GHHN-4L

PIANO COTTURA | 4 FUOCHI | 60 CM | INOX



ACCENSIONE AUTOMATICA



VALVOLA DI SICUREZZA

## Specifiche tecniche

Finitura	INOX
Brucciatori	4
Finitura manopola	PT/Nere

## Dimensioni

Altezza (mm)	100
Larghezza (mm)	590
Profondità (mm)	520

## Caratteristiche

**4 BRUCIATORI** Rapido 2.9kW - Semi rapido 1.7kW - Semi rapido 1.7kW - Ausiliario 0,95kW

**ACCENSIONE AUTOMATICA:** per azionare il piano cottura è sufficiente la semplice pressione della manopola, senza pericolose perdite o spreco di gas

**VALVOLA DI SICUREZZA:** evita la fuoriuscita di gas in caso di accidentale spegnimento della fiamma