

# BDDHN-29SM1FB0

FRIGORIFERO | 205 L

CLASSIC *line*



205  
[L]

CAPACITÀ  
TOTALE NETTA

## Specifiche tecniche

Classe Energetica F

Capacità netta vano freezer [L] 36

Capacità netta vano frigo [L] 169

Rumorosità [dB] 39



EASY  
CLEANING

**Complementi e guarnizioni  
removibili per una pulizia  
più semplice e accurata**



RIPIANI  
IN CRISTALLO

**I tre ripiani regolabili in  
altezza consentono di  
organizzare al meglio lo  
stivaggio**



PORTE  
REVERSIBILI

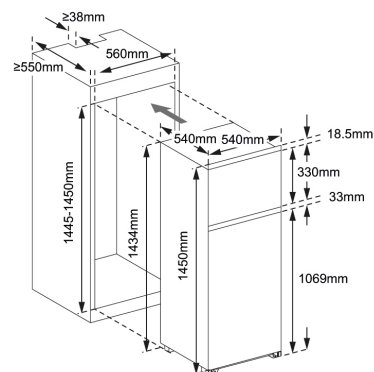
**Per scegliere il lato  
di apertura delle porte in  
funzione alle proprie  
esigenze**

## Dimensioni

Altezza (mm) 1450

Larghezza (mm) 540

Profondità (mm) 540



HYUNDAI